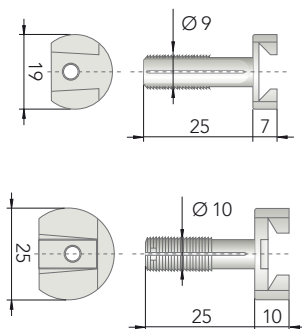


Sistema interparete Ø 19 - Ø 25

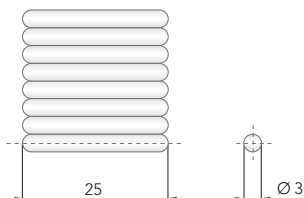
Connecting fittings Ø 19 - Ø 25



	ART.	$\frac{\nabla}{\blacktriangle}$	Ø	Colore / Colour	
Nylon	2219	18	19	Nero / Black	5.000
	2219	20	19	Nero / Black	5.000
	2225	25	25	Nero / Black	5.000
	2225	30	25	Nero / Black	5.000
	2219	$\frac{\nabla}{\blacktriangle}$ 18	$\frac{\nabla}{\blacktriangle}$ 20		
	2225	$\frac{\nabla}{\blacktriangle}$ 25	$\frac{\nabla}{\blacktriangle}$ 30		

Spina fissaggio

Nails



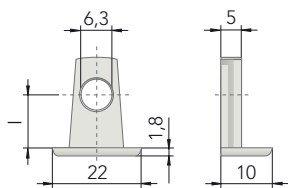
	ART.	Ø	L	
Nylon	2231	3	25	5.000



	ART.	Ø	L	
Acciaio	2232	3	27	5.000

Basetta Zama con foro Ø 6,3

Zama shelf connector with hole Ø 6,3



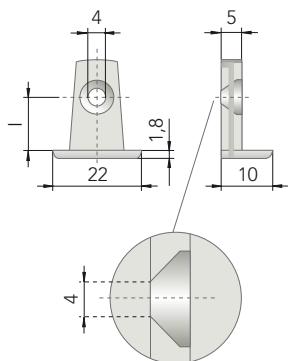
	ART.	▽	I	☐
Zama	2251	18	9	5.000
	2252	20	10	5.000
	2253	25	12,5	5.000
	2254	30	15	5.000

Foro Ø 6,3 per Euro Vite testa piana

Hole Ø 6,3 for Euro Screw round head

Basetta Zama con foro Ø 4,0

Zama shelf connector with hole Ø 4,0



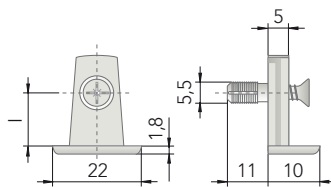
	ART.	▽	I	☐
Zama	2261	18	9	5.000
	2262	20	10	5.000
	2263	25	12,5	5.000
	2264	30	15	5.000

Foro Ø 4,0 per Euro Vite testa svasata

Hole Ø 4,0 for Euro Screw countersunk head

Basetta Zama con vite premontata

Zama shelf connector with screw



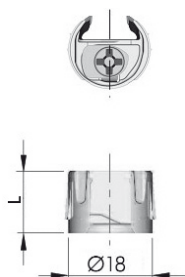
	ART.	▽	I	☐
Zama	2281	18	9	5.000
	2282	20	10	5.000
	2283	25	12,5	5.000
	2284	30	15	5.000

Con vite premontata per foro Ø 5

With screw for hole Ø 5

Sistema interparete Ø 18 con fermo

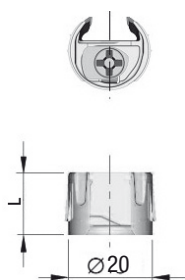
Connecting fitting w/stop Ø 18



	ART.	$\frac{\Delta}{\nabla}$	L	
Nylon	2301	16	13	2.000
	2302	18/20	14,5	2.000
	2303	23	17	2.000
	2304	25	18	2.000
	2305	28/30	20	2.000

Sistema interparete Ø 20 con fermo

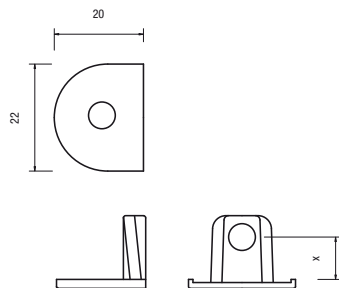
Connecting fitting w/stop Ø 20



	ART.	$\frac{\Delta}{\nabla}$	L	
Nylon	2311	18	14	2.000
	2312	25	18	2.000
	2313	30	20	2.000

Basetta Zama

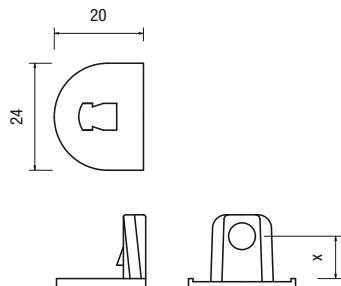
Zama shelf connector



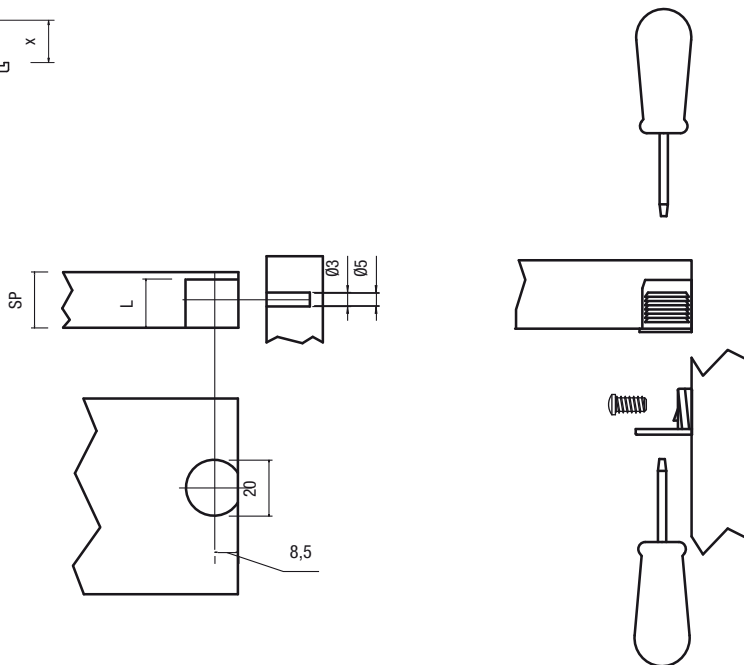
	ART.	$\frac{\Delta}{\nabla}$	x	
Zama	2321	16	8	2.000
	2322	18/20	9	2.000
	2323	23	11,5	2.000
	2324	25	14,5	2.000
	2325	28/30	15	2.000



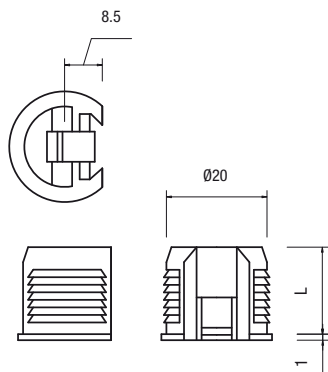
Basetta Zama
Zama shelf connector



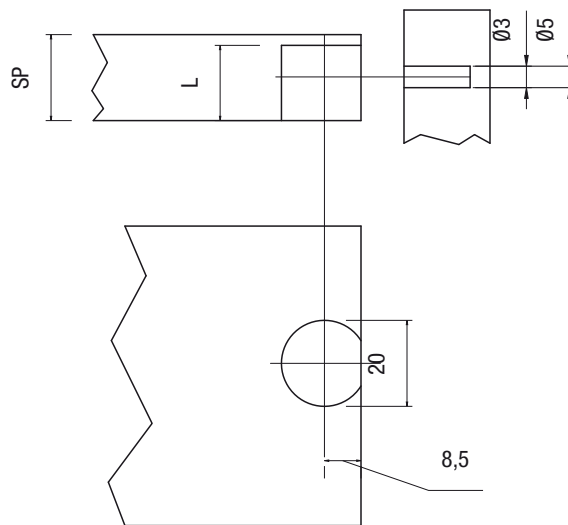
	ART.	∇/\triangle	L	X	
Zama	2002	19	14	9	2.000
	2003	25	17	12,5	2.000



Boccola nylon
Nylon connector



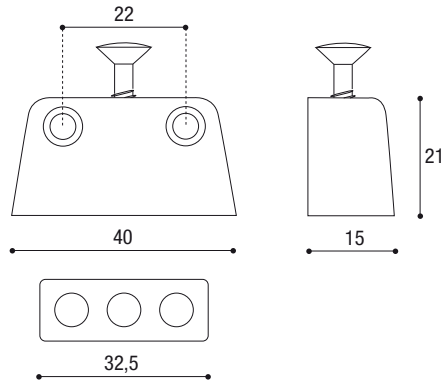
	ART.	∇/\triangle	L	X	
Nylon	2011	19	13	9	2.000
	2012	25	17,5	12,5	2.000



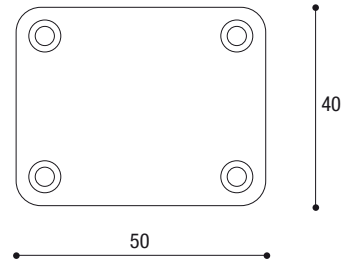
Art. 2301



Giunzione d'assemblaggio
Fastener



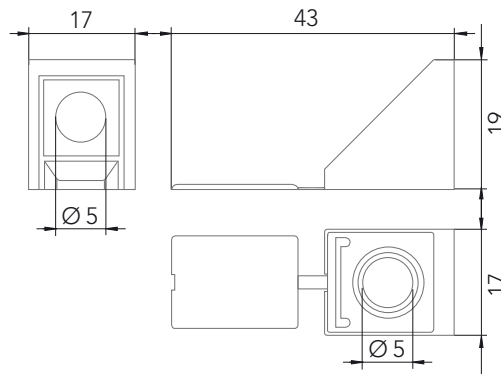
Piastra per giunzione
Plate to joint



Art. 2302



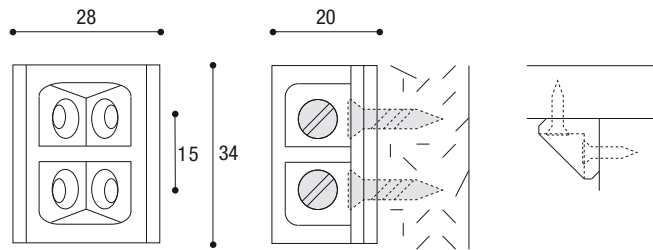
Giunzione angolare con tappo
Corner joint with cap



Art. 2303



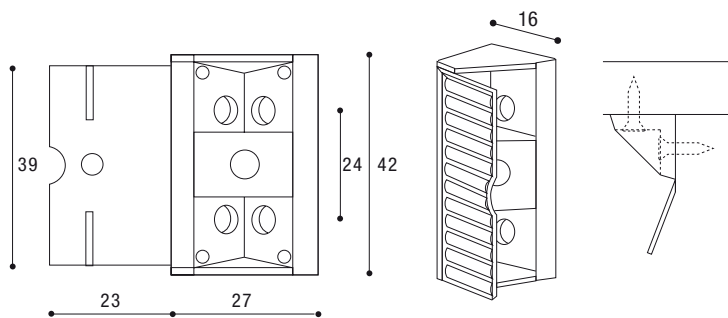
Giunzione angolare doppia
Double corner joint



Art. 2304



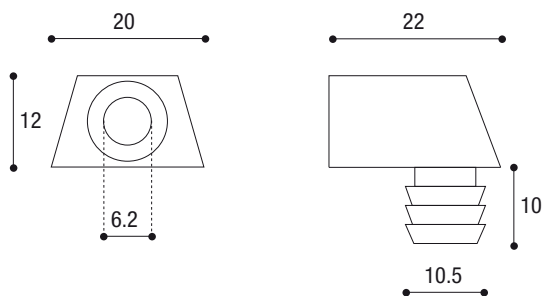
Giunzione angolare doppia con tappo
Double corner joint with cap



Art. 2305



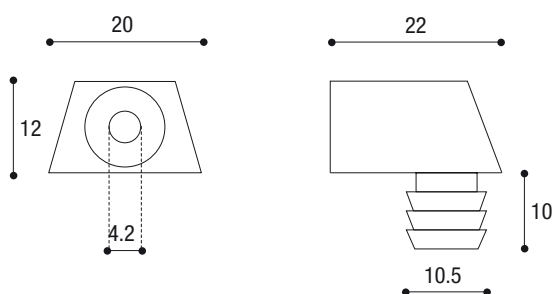
Traplex Ø 6
Traplex Ø 6



Art. 2306



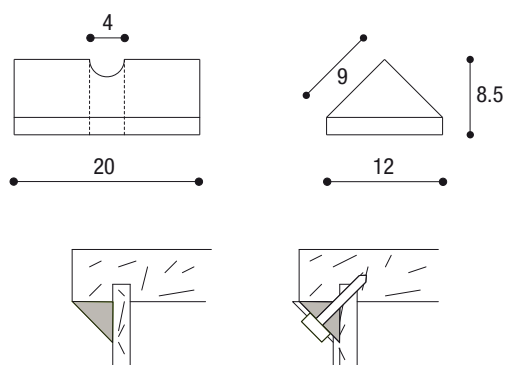
Traplex Ø 4
Traplex Ø 4



Art. 2307



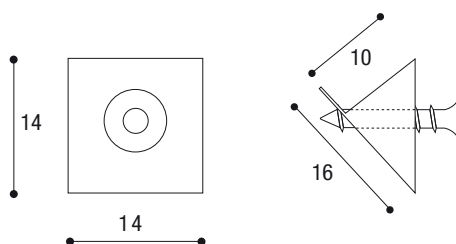
Feraschienale
Back stopper



Art. 2308

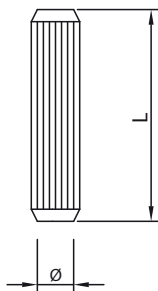


Feraschienale con vite premontata
Back stopper with assembled screw



Spina legno

Wooden dowel



	ART.	Ø	L min.	L max.
Legno	4006	6	20	120
	4008	8	15	120
	4010	10	15	120
	4012	12	20	120
	4014	14	20	120
	4016	16	20	120
	4018	18	20	120
	4020	20	20	120

Spine realizzate in legno di faggio, accuratamente calibrate e selezionate
Beech wood wooden dowels accurately calibrated and selected

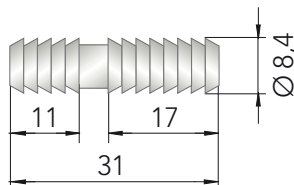
Spina nylon

Nylon dowel

Art. 4031



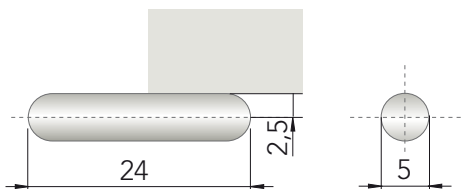
Spina Ø 8x31
Dowel Ø 8x31

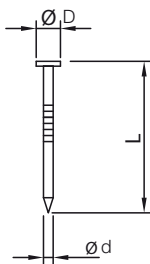


Art. 4032



Spina Ø 5
Dowel Ø 5





	ART.	d	L	D
Acciaio	4301	1,2	20	3,6
	4302	1,2	25	3,6
	4311	1,5	15	4,0
	4312	1,5	20	4,0
	4313	1,5	25	4,0
	4321	2,0	20	6,0
	<i>A disegno / On drawing</i>			

Tutti i nostri chiodi sono controllati uno a uno con una macchina speciale

All our nails are controlled one by one with a special machinery



	ART.	b	L min.	L max.
Acciaio	4140	4MA	15	1.000
	4150	5MA	15	1.000
	4160	6MA	15	1.000
	4180	8MA	15	1.000
	4210	10MA	15	1.000
	4212	12MA	15	1.000
	<i>A disegno / On drawing</i>			